

**LTX5**

**BEDIENUNGSANLEITUNG**



**Art.-Nr.: 10050**

**U.N.O.**  
**FITNESS**



# SICHERHEITSHINWEISE

**Lesen Sie unbedingt die gesamte Bedienungsanleitung vor dem ersten Training genau durch.**

**Um ein langjähriges, effizientes und sicheres Training zu ermöglichen, ist es unbedingt erforderlich, dass Sie die Wartungs- und Sicherheitsanweisungen dieser Anleitung exakt befolgen und einhalten. Jeder, der Ihr Trainingsgerät nutzen möchte, muss unbedingt über diese Anweisungen vorab informiert werden.**

**Bitte halten Sie die angegebenen Wartungs- und Sicherheitsanweisungen exakt ein.**

Das Laufband darf nur für seinen vorgesehenen Zweck, also für das Geh-, Walk- und Lauftraining genutzt werden. Zweckfremde Anwendungen können Gesundheitsschäden, Unfälle oder Beschädigungen des Laufbandes bewirken, für die seitens des Herstellers keinerlei Haftung übernommen werden kann.

## Netzanschluss:

- Eine Netzspannung von 220-230 V, 50 Hz wird für den Betrieb des Laufbandes benötigt.
- Das Laufband darf nur mit dem mitgelieferten Netzkabel an eine geerdete, mit 16 A einzeln abgesicherte und vom Fachmann installierte Steckdose angeschlossen werden.
- Das Ein- und Ausschalten des Laufbandes muss immer über den Hauptschalter erfolgen.
- Bevor das Laufband an einen anderen Ort bewegt wird oder Sie Wartungsarbeiten durchführen, ziehen Sie immer den Netzstecker aus der Steckdose.
- Verwenden Sie zum Anschluss des Gerätes keine Mehrfachsteckdosen oder Kabeltrommeln. Sollten Sie ein Verlängerungskabel einsetzen, so muss dieses den VDE-Richtlinien entsprechen.

## Aufstellort:

- Bei der Wahl des Aufstellortes für das Laufband wählen Sie eine Stellfläche, die in jeder Richtung genügend Freiraum bietet (der Freibereich hinter dem Laufband muss mindestens 2 Meter, der neben und vor dem Laufband mindestens 1 Meter betragen).
- Der Trainingsraum sollte während des Trainings gut belüftet sein. Vermeiden Sie Zugluft.
- Setzen Sie ihr Laufband nur im Haus und in ausreichend temperierten Räumen ein. Eine Nutzung im Freien ist nicht möglich.
- Das Laufband ist für den Betrieb in Feuchträumen nicht geeignet und darf dort nicht eingesetzt werden (z.B. Sauna, Schwimmbad...).
- Das Laufband darf nur auf einem ebenen und festen Untergrund betrieben werden. Gleichen Sie Unebenheiten des Bodens gegebenenfalls aus.
- Achten Sie unbedingt darauf, dass das Netzkabel weder gequetscht noch zur Stolpergefahr werden kann.
- Idealerweise stellen Sie das Laufband auf eine dafür konzipierte Boden-Schutzmatte.
- Halten Sie heiße Gegenstände vom Laufband und insbesondere vom Netzkabel fern.
- Bei Betrieb oder im Standby-Modus senden elektrische Geräte eine elektromagnetische Strahlung aus. Deshalb halten Sie strahlungsintensive Geräte, wie Handys, PCs, etc. vom Laufband fern, da es zu Fehlfunktionen und Störungen, insbesondere bei der Puls-/ Herzfrequenz-Messung, kommen kann.

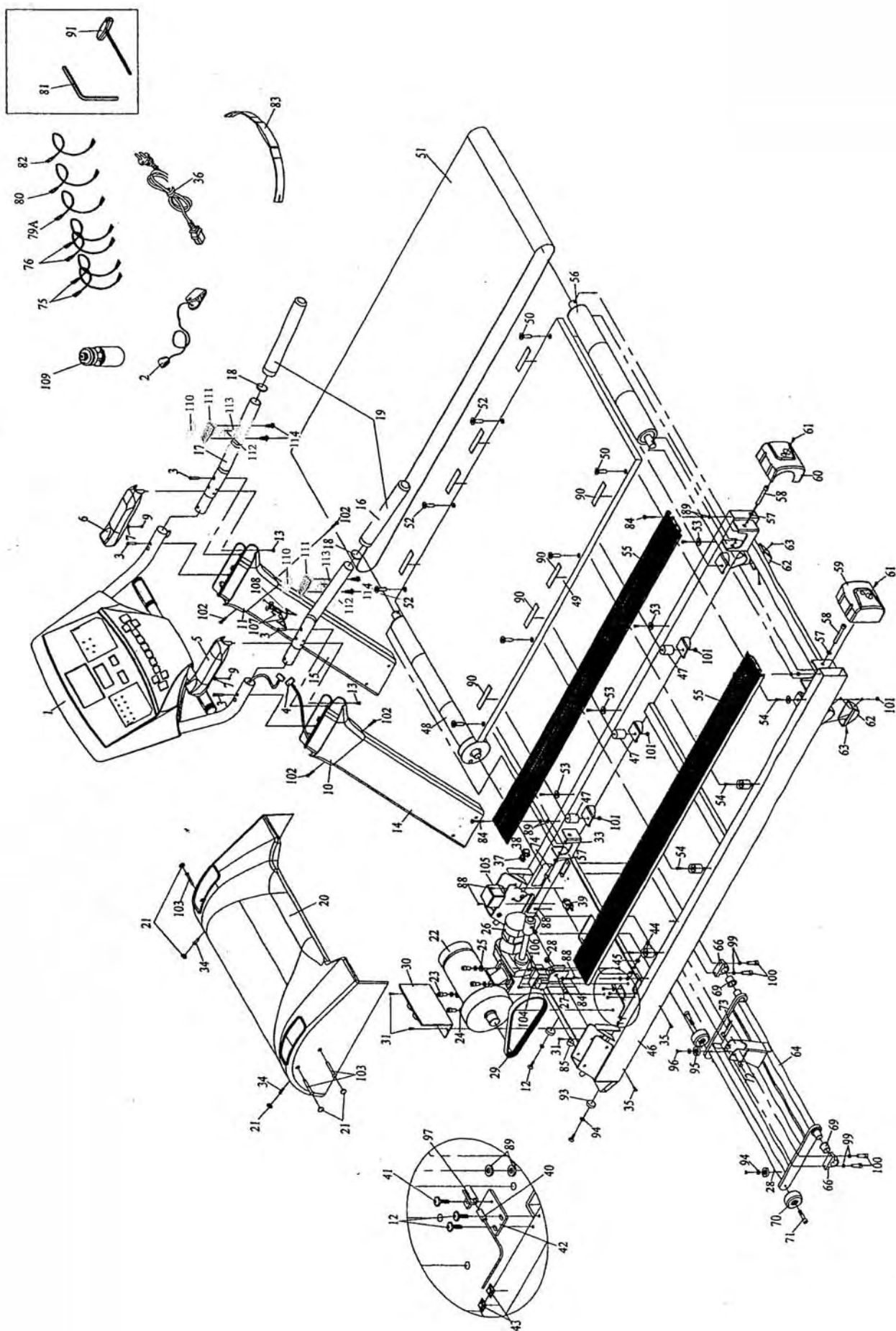
## Persönliche Sicherheit:

- Bei jedem Training muss der Safety Key angelegt werden.
- Während Ihrer Abwesenheit sollte der Safety Key und das Netzkabel entfernt werden, damit ein unsachgemäßer Gebrauch durch Dritte verhindert wird.
- Das Training muss sofort abgebrochen werden, wenn Sie währenddessen Übelkeit, Schwindelgefühl oder andere anormale Symptome verspüren. Sie sollten in diesem Fall unverzüglich einen Arzt konsultieren.
- In einer Notsituation stützen Sie sich mit beiden Händen auf den seitlichen Handläufen ab und bringen Ihre Beine auf die seitlichen Trittschritte. Betätigen Sie dann die STOP-Taste oder ziehen den Safety Key vom Gerät.
- Weite Kleidung kann sich während des Trainings im Laufband bzw. in den Laufrollen verfangen und somit zu Unfällen führen. Trainieren Sie deshalb grundsätzlich nur mit enganliegender Sportbekleidung.
- Sie sollten während des Trainings nur speziell für das Laufen konzipierte Sportschuhe tragen. Beachten Sie bitte, dass dieses Laufband mit sehr guten Dämpfungseigenschaften ausgestattet ist. Deshalb sollten Sie keine "extrem" gedämpften Laufschuhe nutzen.
- Das Laufband kann und darf grundsätzlich nicht gleichzeitig von mehreren Personen genutzt werden.
- Stellen Sie unbedingt vor jedem Training sicher, dass das Laufband vollkommen intakt ist. Trainieren Sie auf keinen Fall mit einem fehlerhaften Laufband.
- Reparaturen dürfen selbstständig nur in Absprache mit einem autorisierten Fachmann und unter Verwendung von Original-Ersatzteilen durchgeführt werden.
- Reinigen Sie nach jeder Trainingseinheit das Laufband, um Beschädigungen durch Körperschweiß zu verhindern.
- Für eine Benutzung durch Kinder ist das Laufband in keinem Fall geeignet. Achten Sie darauf, dass Kinder und Haustiere während des Trainings einen ausreichenden Sicherheitsabstand einhalten und sich unter dem Laufband keine Gegenstände befinden.
- Im Ruhezustand bzw. im geklappten Zustand ist das Laufband kein Kinderspielzeug. Es darf auf keinen Fall als Klettergerüst benutzt werden.
- Während des Betriebes dürfen Hebel und andere Einstellmechanismen den Ablauf nicht stören.
- Bringen Sie ihre Hände nie in die Nähe von beweglichen Teilen.

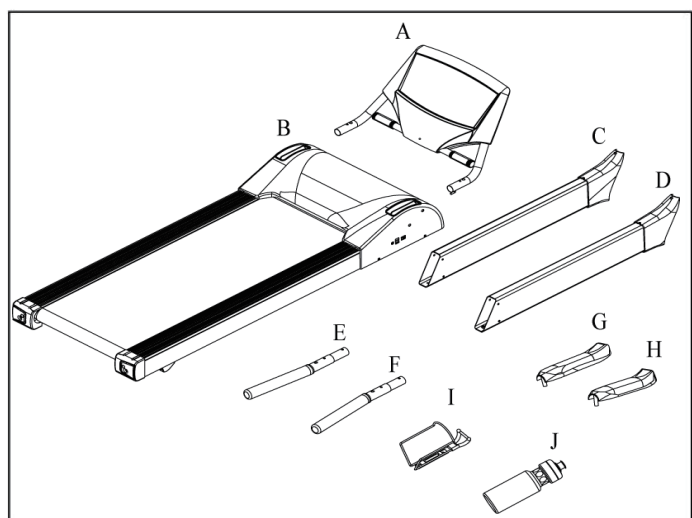
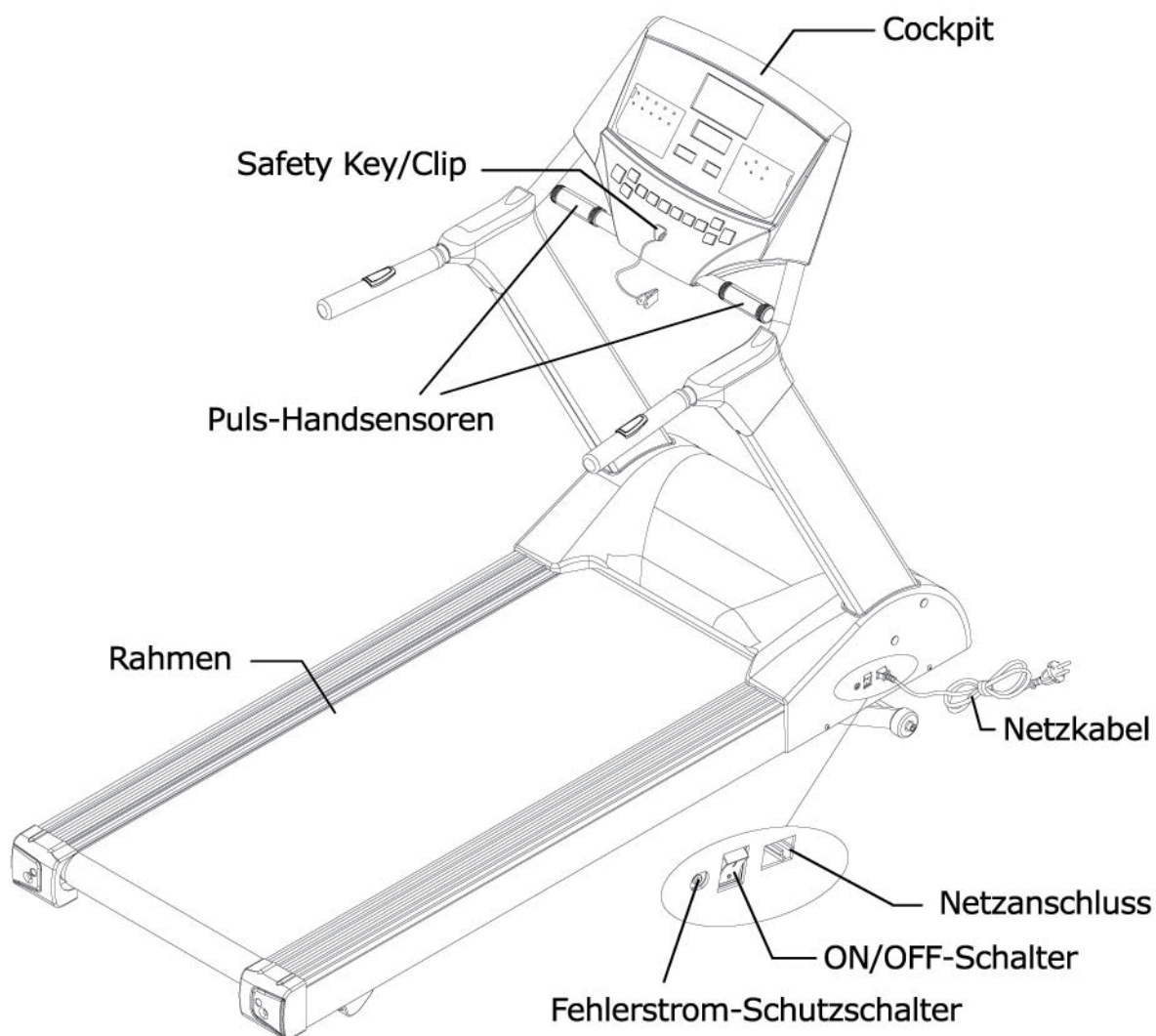
Dieses Laufband wurde nach neuesten sicherheitstechnischen Erkenntnissen konstruiert und gebaut. Eventuelle Gefahrenquellen, durch die Verletzungen entstehen können, wurden bestmöglich vermieden oder entsprechend abgesichert. Ausschließlich Erwachsene sollten dieses Laufband nutzen. Falsches oder übermäßiges Training kann zu Gesundheitsschäden führen!

Die Montage des Laufbandes muss gewissenhaft von einer erwachsenen Person durchgeführt werden. Vor dem ordnungsgemäßen Abschluss der Montage darf auf keinen Fall mit dem Training begonnen werden. Das gesamte Laufband sollte bei regelmäßiger Nutzung einmal pro Monat überprüft werden. Dies gilt besonders für Befestigungsteile wie Muttern, Schrauben und Bolzen.

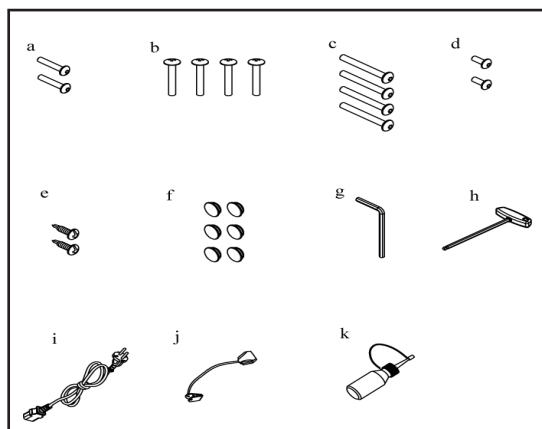
Um die Sicherheit des Laufbandes dauerhaft zu gewährleisten, ersetzen Sie durch Verschleiß beschädigte Teile sofort durch Original-Ersatzteile. Erst nach Wiederherstellung der Sicherheit darf das Laufband wieder benutzt werden. Nehmen Sie keine anderen, als die in dieser Montage- und Bedienungsanleitung beschriebenen Wartungsmaßnahmen und Einstellungen vor.



Nr.	Bezeichnung	Anzahl	Nr.	Bezeichnung	Anzahl
1	Computer	1	57	Unterlegscheibe Ø10xØ20x2.0	3
2	Safety Key / Clip	1	58	Schraube M10x110	2
3	Schraube M8x60	4	59	Hintere Abdeckung, links	1
4	Kontroll-Kabel	1	60	Hintere Abdeckung, rechts	1
5	Obere Handlauf-Abdeckung, links	1	61	Schraube M5x15	2
6	Obere Handlauf-Abdeckung, rechts	1	62	Standfuß, Gummi	2
7	Befestigungsscheibe	2	63	Schraube M6x10	4
8	---		64	Steigungsrahmen	1
9	Schraube M4x10	2	65	---	
10	Untere Handlauf-Abdeckung, links	1	66	Steigungs-Standfuß	2
11	Untere Handlauf-Abdeckung, rechts	1	67	---	
12	Schraube M4x16	5	68	---	
13	Schraube M5x25	2	69	Distanzhülse	2
14	Aufrechter Seitenrahmen, links	1	70	Transportrolle	2
15	Aufrechter Seitenrahmen, rechts	1	71	Schraube M10x55	2
16	Handlauf, links	1	72	Sicherungsbolzen	2
17	Handlauf, rechts	1	73	Splint	2
18	Schrauben-Abdeckung	2	74	Schraube M10x100	1
19	Schaumhandgriff	2	75	Kabel (weiß) 90 mm	3
20	Obere Motorabdeckung	1	76	Kabel (schwarz) 90 mm	1
21	Schrauben-Abdeckung	6	77	---	
22	Antriebsmotor	1	78	---	
23	Schraube M10xP1.5x25	4	79	Kabel (gelb) 130 mm	1
24	Federscheibe M10	4	80	Kabel (weiß) 550 mm	1
25	Unterlegscheibe Ø10xØ10x3.0	4	81	Inbus-Schlüssel 5 mm	1
26	Steigungsmotor	1	82	Kabel (weiß) 110 mm	1
27	Schraube M10x40	1	83	POLAR®-Brustgurt	1
28	Mutter M10	3	84	Schraube Ø4,9x38	4
29	Antriebsriemen	1	85	Kabelhalter	1
30	Platinen mit Halterung	1	86	---	
31	Schraube M5x12	3	87	---	
32	---		88	Schraube M5x8	4
33	Schraube M10	1	89	Unterlegscheibe Ø5xØ13x1.0	8
34	Schraube M8x40	2	90	Schaumgummi-Streifen 20x120x1.5 mm	8
35	Schraube M5x15	4	91	Inbus-Schlüssel 8mm	1
36	Netzkabel	1	92	---	
37	Netzanschluss	1	93	Distanzscheibe, Kunststoff	3
38	ON/OFF-Schalter	1	94	Unterlegscheibe Ø6xØ16x1.0	5
39	Fehlerstrom-Schutzschalter	1	95	Distanzscheibe	2
40	Sensor	1	96	Schraube Ø5,9x15	2
41	Schraube M4x15	1	97	Sensorhalter	1
42	Sensorhalterung	1	99	Federscheibe M8	4
43	Kabelhalter für Sensorkabel	2	100	Schraube M8x25	4
44	Schraube M8x75	1	101	Mutter M8	8
45	Schraube M8	1	102	Schraube M5x12	4
46	Hauptrahmen	1	103	Schraube	4
47	Dämpfer	6	104	Wandler	1
48	Vordere Antriebsrolle	1	105	Störfilter	1
49	Laufdecke	1	106	Schraube M5x10	2
50	Schraube M8x40	2	107	Schraube M5x15	2
51	Laufmatte	1	108	Flasche	1
52	Schraube M8x35	8	109	Flaschenhalter	1
53	Distanzscheibe, Kunststoff	8	110	HRS-Sticker (Geschwindigkeit)	1
54	Schraube M4x10	8	111	HRS-Sticker (Steigung)	2
55	Seitliche Trittfläche	2	112	HRS-Basisplatte, Kunststoff	2
56	Hintere Antriebsrolle	1	113	HRS-Kabel	1



A	Cockpit	X1
B	Rahmen	X1
C	Aufrechter Seitenrahmen, links	X1
D	Aufrechter Seitenrahmen, rechts	X1
E	Handlauf, links	X1
F	Handlauf, rechts	X1
G	Handlaufabdeckung, links	X1
H	Handlaufabdeckung, rechts	X1
I	Flaschhalter	X1
J	Flasche	X1

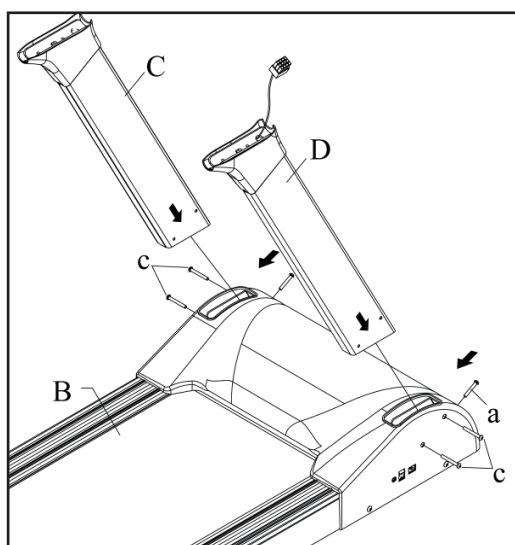


a	Inbusbolzen M8xP1.25x40	X2
b	Inbusbolzen Allen Bolt M8xP1.25x60/M8xP1.25x60	X4
c	Inbusbolzen Allen Bolt M8xP1.25x75	X4
d	Schraube M5xP0.8x15	X2
e	Blechschaube Ø5x25	X2
f	Schraubdeckel	X6
g	Inbusschlüssel 5mm	X1
h	Inbusschlüssel in „T“ Form	X1
i	Stromanschlusskabel	X1
j	Sicherheitsschlüssel	X1
k	Silikon	X1

## Montageschritte

Es werden zwei Personen für die Montage des Laufbandes benötigt.

(Achtung!! Um Verletzungen zu vermeiden, halten Sie sich bitte genau an die Aufbauschrirte wie folgt.)

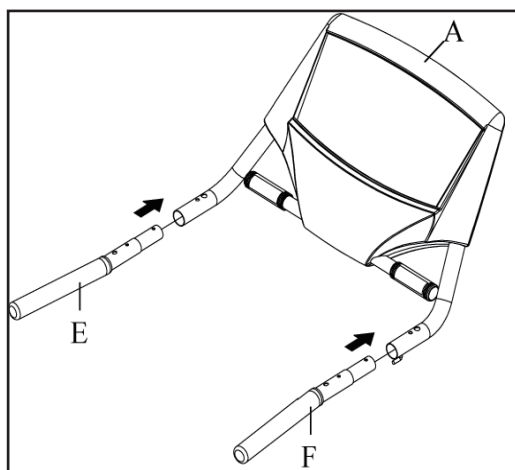


### 1.

Wenn Sie beide Holme (C,D) angesteckt und das Kontrollkabel durch den rechten Holm gezogen haben, drehen Sie die Inbusschrauben (a,c), wie im rechten Bild gezeigt, auf beiden Seiten rein und drehen diese leicht zu. Bitte nicht komplett festdrehen!

Ps1. Um unerwartete Unfälle zu vermeiden, montieren Sie das Laufband immer zu zweit. Bauen sie das Laufband nicht alleine auf!

Ps2. Wenn Sie die Holme montieren, sollte dringend eine zweite Person mit dabei sein, um das Umfallen der Holme vorzubeugen.

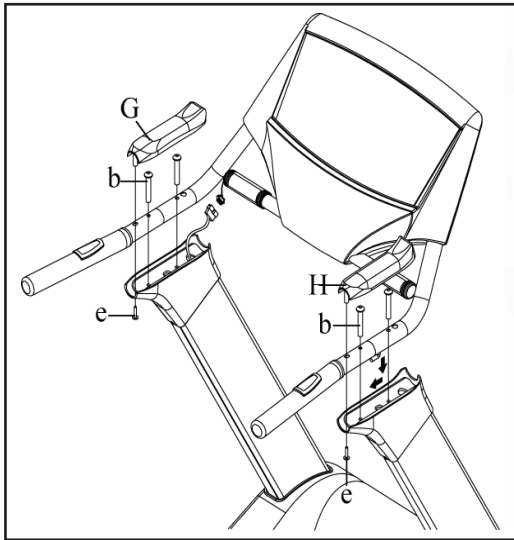


### 2.

Bevor Sie die beiden Handläufe wie im rechten Bild gezeigt mit der Konsole ,(A) verbinden, stecken Sie beide Handläufe (E,F) an die Konsolenverbindungskabel an

Ps1. Um mit den nächsten Schritten weiter machen zu können, stellen Sie sicher, dass die Löcher an den beiden Handläufen entsprechend der Löcher an der Konsole sind.

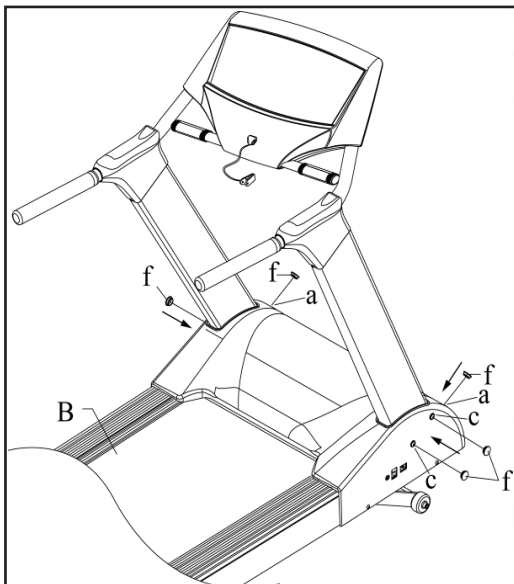
Ps2. Wenn das Laufband auch an den Handläufen zu bedienen ist, achten sie darauf, dass links die Steigung und rechts die Geschwindigkeit verstellt wird.



### 3.

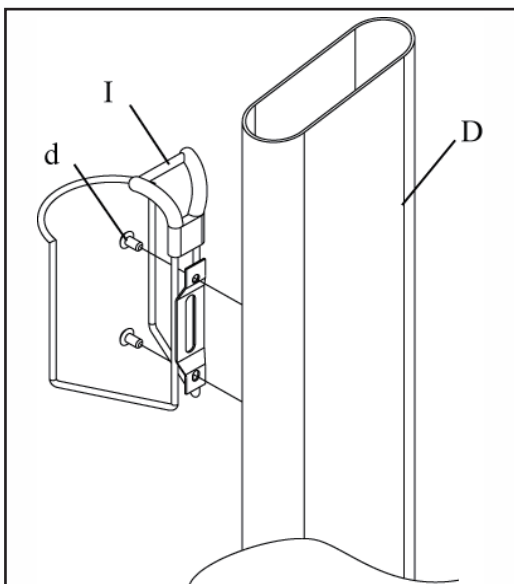
Schrauben Sie nun die in den vorherigen Schritten aufgebaute Konsole an den Rahmen fest. Verbinden Sie das Kabel zwischen Holm und Konsole und verschrauben Sie die rechte und linke Seite mit den Inbusschrauben (b). Nun schrauben Sie die Handlaufabdeckungen (L, R, G, H) mit den Blechschrauben zusammen.

Ps. Um Unfälle vorzubeugen, bauen Sie das Laufband immer mit einer zweiten Person auf.



### 4.

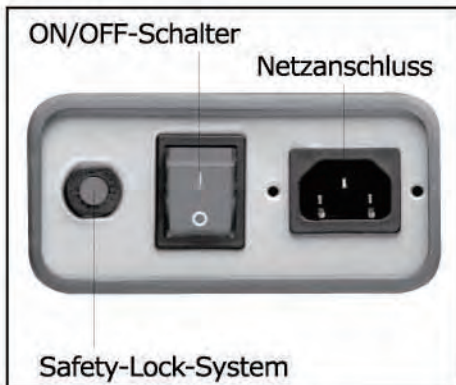
Nach dem Befestigen der Schraube „a“ und „c“, stecken Sie die Schraubenabdeckung auf die Schraube. Folgen Sie nun den Schritten auf dem rechten Bild.



### 5.

Trinkbehälterbefestigung: Halten Sie den Getränkehalter (I) an den richtigen Holm (D) genau an die Schraubenlöcher. Befestigen Sie nun den Getränkehalter mit den Schrauben am Holm.

# ALLGEMEINE INFORMATIONEN



## Fehlerstrom-Schutzschalter

Um das Laufband vor Schäden, die durch eine Überspannung des Stromnetzes entstehen können, zu schützen, befindet sich neben dem ON/OFF-Schalter an der Vorderseite der Motorabdeckung ein Fehlerstrom-Schutzschalter.

Dieser Schalter springt bei einer Überspannung heraus und unterbricht den Stromkreis, d.h. das Laufband wird komplett abgeschaltet.

Wenn dieser Fall eintritt, schalten Sie das Laufband über den ON/OFF-Schalter aus und ziehen das Netzkabel aus der Steckdose. Drücken Sie nun den herausgesprungenen Fehlerstrom-Schutzschalter wieder hinein. Verbinden Sie jetzt das Netzkabel mit der Steckdose und schalten Sie das Laufband über den ON/OFF-Schalter wieder ein.



## Netzkabel

Stecken Sie das im Lieferumfang enthaltene Netzkabel in den am vorderen Teil des Laufbandes befindlichen Netzanschluss ein. Schalten Sie das Laufband mit dem neben dem Stecker platzierten ON/OFF-Schalter ein und aus.

**ACHTUNG:** Das Gerät darf nur an vom Fachmann installierte und geerdete Steckdosen angeschlossen werden. Verwenden Sie zum Anschluss des Laufbandes keine Mehrfachsteckdosen. Wenn Sie ein Verlängerungskabel einsetzen müssen, so muss dies den VDE-Richtlinien entsprechen.



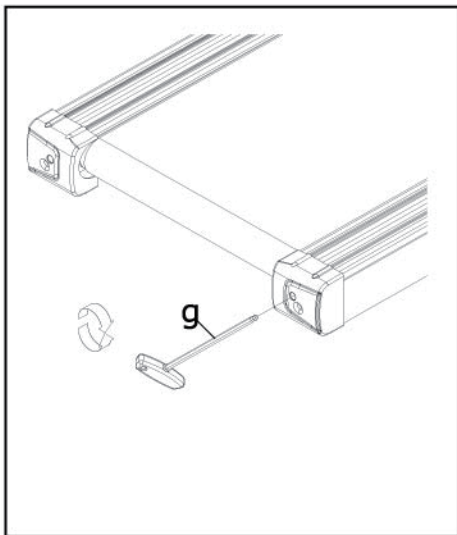
## Safety Key

Der Betrieb des Laufbandes ist nur dann möglich, wenn am Kontaktpunkt des Cockpits der Safety Key ordnungsgemäß angebracht wurde. Wenn sich der Safety Key nicht mehr auf dem Kontaktpunkt befindet, stoppt das Laufband automatisch. Vor jedem Training ist darauf zu achten, dass die Schnur des Safety Keys mit dem Clip an der Kleidung befestigt wird. Wenn Sie das Laufband schnell abstoppen wollen, die Geschwindigkeit nicht mehr beherrschen oder ein anderer Notfall eintritt, ziehen Sie den Safety Key mit Hilfe der Schnur vom Cockpit ab. Im Falle eines Sturzes löst sich der Safety Key aufgrund der Verbindung zu Ihrer Kleidung selbst vom Cockpit. Achten Sie deshalb unbedingt darauf, dass der Clip fest an Ihrer Kleidung angebracht ist, damit er sich bei Zug nicht davon lösen kann.



# WARTUNG & PFLEGE

**ACHTUNG:**  
Bevor Sie Wartungs- oder Reinigungsarbeiten durchführen, muss das Laufband ausgeschaltet und das Netzkabel aus der Steckdose gezogen werden.



## Justierung der Laufmatte

Während des Trainings sollte die Laufmatte möglichst mittig und gerade laufen. Überprüfen Sie den Lauf der Matte regelmäßig, um festzustellen, ob sich die Ausrichtung der Matte verändert hat. Hierfür kann es mehrere Gründe geben:

- Das Laufband steht auf einer unebenen Fläche
- Individuelle Laufstile (z.B. einseitige Gewichtsverteilung, Fuß-Schrägstellungen, etc.)

Die Laufmatte muss wie folgt neu justiert werden, wenn sie über eine der beiden seitlichen Trittplächen hinausragt:

1. Lassen Sie das Laufband mit einer Geschwindigkeit von 5 km/h laufen.
- 2.1 Läuft die Matte nach links, drehen Sie die linke Einstellschraube am hinteren Ende des Laufbandes 1/8 Umdrehung nach rechts und die rechte Einstellschraube 1/8 Umdrehung nach links. Warten Sie einen Moment, da die Veränderung nicht sofort sichtbar wird.

**ACHTUNG:** Bereits eine 1/8 Umdrehung der Einstellschraube verändert die Laufrichtung der Matte. Aus diesem Grunde die Stellung der Schrauben nur Schritt für Schritt verändern.

- 2.2 Läuft die Matte nach rechts, drehen Sie die rechte Einstellschraube 1/8 Umdrehung nach rechts und die linke Einstellschraube 1/8 Umdrehung nach links.
3. Läuft die Matte wieder mittig, ist die Justierung richtig. Falls dies nicht der Fall sein sollte, wiederholen Sie die unter 2.1 und 2.2 beschriebenen Schritte solange, bis die Matte mittig läuft.

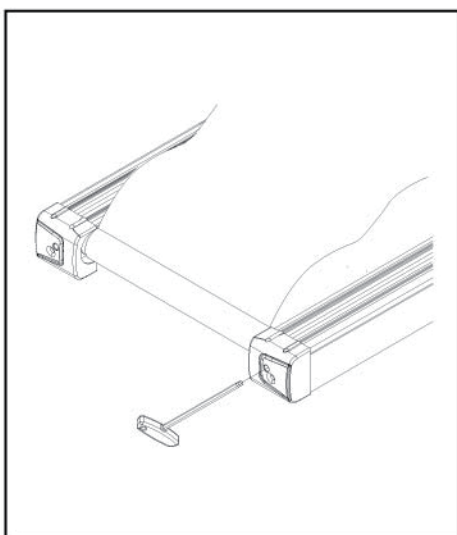
Sollte sich die Matte nicht justieren lassen, setzen Sie sich bitte mit einem Fachmann in Verbindung.

**ACHTUNG:** Läuft die Matte über einen längeren Zeitraum nicht in der Mitte, so dass sie an einer der Trittplächen schleift, können Störungen auftreten. Schäden, die auf eine unterlassene Justierung der Laufmatte zurückzuführen sind, werden nicht über die Garantie abgedeckt.

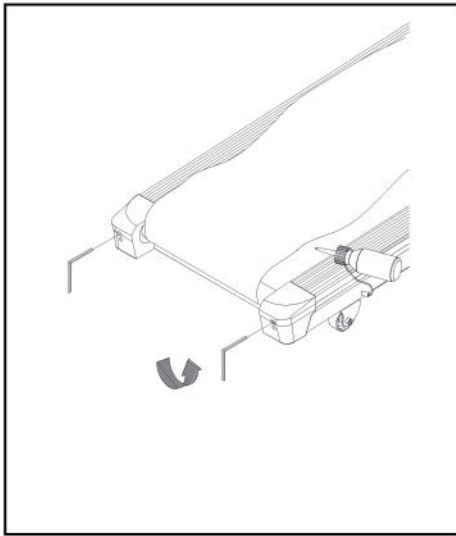
## Nachspannen der Laufmatte

Sollte die Laufmatte während des Betriebes über die Rollen rutschen (dies äußert sich durch ein spürbares Rucken während des Laufens), muss die Matte nachgespannt werden. Das Nachspannen wird über die selben Einstellschrauben, die auch zum Justieren der Laufmatte benutzt werden, ausgeführt.

1. Lassen Sie das Laufband mit einer Geschwindigkeit von 5 km/h laufen.
2. Beide Einstellschrauben direkt aufeinanderfolgend 1/8 Umdrehung nach rechts drehen.
3. Versuchen Sie nun, die Laufmatte abzubremsen, indem Sie auf dem Laufband so gehen, als würden Sie einen steilen Abhang hinablaufen. Sollte die vordere Rolle immer noch durchdrehen, wiederholen Sie den Spannvorgang noch einmal. Nun erneut einen Bremsversuch ausführen. Das Band sollte so gespannt sein, dass die vordere Rolle erst bei starkem Bremsen durchdreht.



# WARTUNG & PFLEGE



Ø Geschwindigkeit	Wartungs-Intervall
1 - 6 km/h	1 Jahr
6 - 12 km/h	6 Monate
12 - 16 km/h	3 Monate

## Schmierung der Laufmatte

**ACHTUNG: Die wichtigste Wartungsmaßnahme ist die Schmierung bzw. Wartung und Pflege der Laufmatte. Schäden, die aufgrund mangelnder oder unterlassener Pflege bzw. Schmierung der Laufmatte entstehen, werden nicht durch die Garantie abgedeckt.**

Schmieren Sie die Laufmatte immer dann, wenn Sie eine deutliche Reibungszunahme der Laufmatte feststellen. Dies kann sich als ruckende Bewegung während des Trainings, oder als Fehlermeldung E1 in der Cockpitanzeige bemerkbar machen.

Eine unzureichende Schmierung bzw. Pflege und die damit verbundene erhebliche Steigerung der Reibung führt zwangsläufig zu einem erhöhten Verschleiß und einer dadurch verursachten Beschädigung von Laufmatte, Laufdeck, Motor und Platine.

Die Durchschnittsgeschwindigkeit mit der das Laufband genutzt wird ist maßgeblich dafür verantwortlich, wie häufig Sie die Wartungsmaßnahmen durchführen müssen. Bitte entnehmen Sie die Wartungsintervalle für die entsprechenden Durchschnittsgeschwindigkeits-Bereiche der links abgebildeten Tabelle.

Um das Laufband optimal schmieren zu können, muss die Laufmatte angehoben werden. Hierzu müssen Sie die beiden hinteren Einstellschrauben gleichmäßig lösen. Verteilen Sie nun etwas Silikon aus der mitgelieferten Flasche mit einem Lappen o.ä. auf dem Laufdeck so, dass der Bereich, auf dem die Matte läuft, abgedeckt ist. Um das Laufband wieder zu spannen, verfahren Sie wie bei dem Punkt: "Nachspannen der Laufmatte".

Nach dem Sie den Schmiervorgang und das Nachspannen der Laufmatte beendet haben, lassen Sie das Laufband mit einer Geschwindigkeit von 3 km/h ca. 2 bis 3 Minuten ohne Belastung laufen. So wird das Silikon optimal verteilt.

## Reinigung

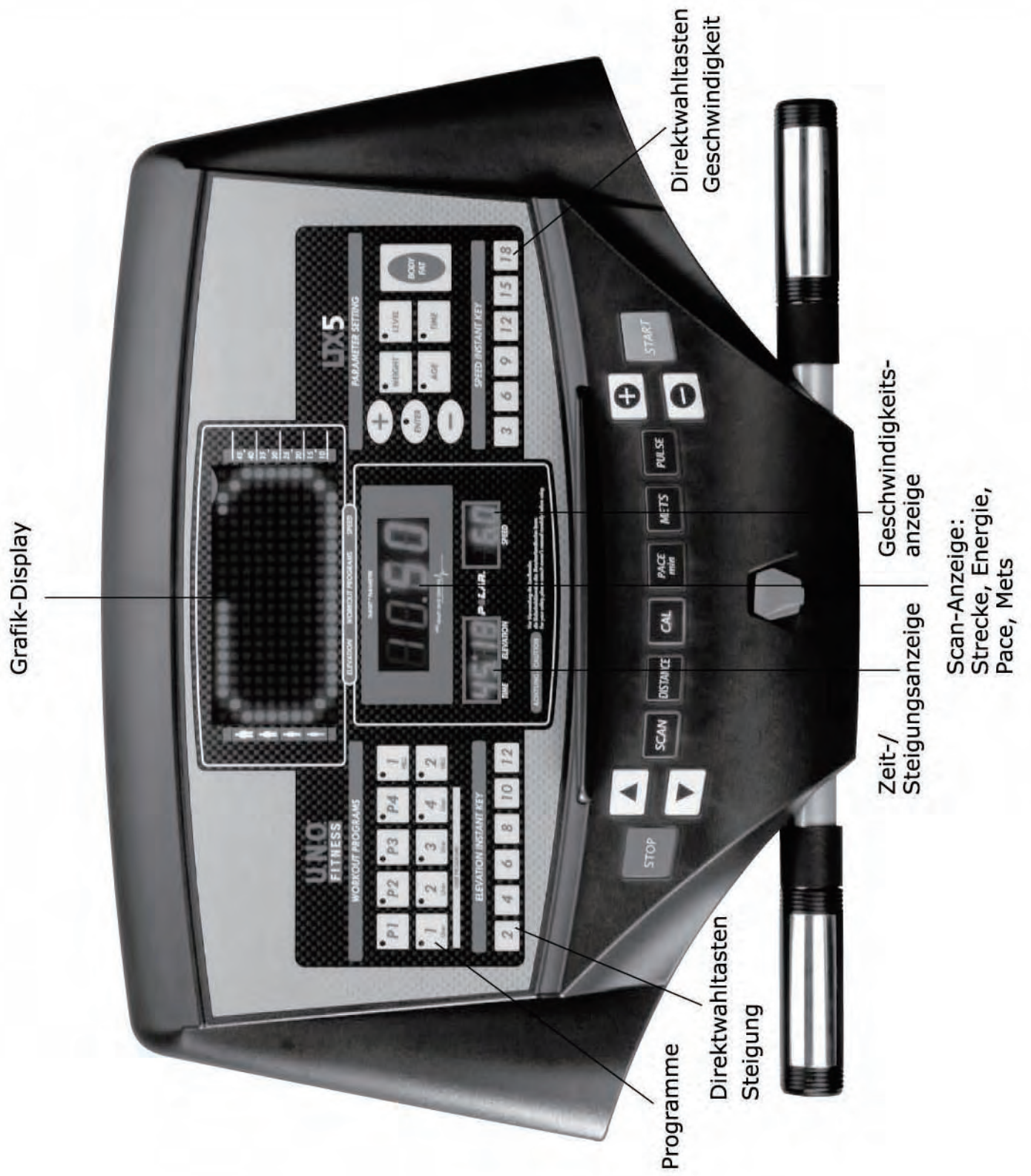
Beschädigungen, die durch Körperschweiß entstanden sind, werden in keinem Fall durch die Garantie abgedeckt. Aus diesem Grund reinigen Sie nach **jedem** Training Ihr Laufband gründlich.

Reinigen Sie das Cockpit, die Handläufe, den gesamten Rahmen und die seitlichen Trittflächen mit einem feuchten Tuch. **Auf keinen Fall** verwenden Sie hierzu Lösungsmittel. Die Laufmatte und die sichtbaren Teile des Laufdecks regelmäßig mit einem Staubsauger (kleine Düse verwenden) absaugen.

**ACHTUNG:** Schalten Sie das Laufband aus und trennen Sie es unbedingt vom Stromnetz bevor Sie es reinigen.

## Überprüfung des Befestigungsmaterials:

Prüfen Sie mindestens 1x im Monat den Sitz der Schrauben und Muttern. Ziehen Sie diese, falls nötig, wieder fest an.



Grafik-Display

Direktwahltaasten  
Geschwindigkeit

Programme  
Direktwahltaasten  
Steigung

Zeit-/  
Steigungsanzeige

Geschwindigkeits-  
anzeige

Scan-Anzeige:  
Strecke, Energie,  
Pace, Mets

**ANZEIGE VON:**

CALORIES\*: Energieverbrauch in kcal

TIME: Trainingszeit

ELEVATION: Steigung in %

PULSE: Herzfrequenz

SPEED: Geschwindigkeit in km/h

DISTANCE: Trainingsstrecke in km

PACE: Zeit, die Sie für 1000 m benötigen.

METS: Metabolischer Wert  
(1 MET ist die O<sub>2</sub>-Aufnahme einer erwachsenen Person im Sitzen = 3,5 ml VO<sub>2</sub> pro min. und kg Körpergewicht.)

**Rundenanzeige:**

Zeigt den Verlauf einer Stadionrunde an

**WORKOUT-PROGRAMMS:**

Anzeige des gewählten Trainingsprofils (P1-P4, Hill 1-Hill 2, User 1 - User 4).

**ELEVATION INSTANT KEYS:**

6 Direktwahltasten zur Schnelleingabe der jeweiligen Steigung.

**SPEED INSTANT KEYS:**

6 Direktwahltasten zur Schnelleingabe der jeweiligen Geschwindigkeit.

**ENTER:**

Taste zur Bestätigung von Eingaben.

**SCAN:**

Taste zum Anzeigenwechsel der Werte oder zum "Einfrieren" eines Wertes.

**STOP:**

Stoppt das Band. Das gewählte Profil bleibt 60 Sek. erhalten (Pause-Funktion). Die Taste länger als 3 Sek. gedrückt halten, um alle Werte auf Null bzw. zurückzusetzen (Reset-Funktion).

**START:**

Startet das gewählte Profil, das manuelle Training und die Quickstartfunktion.

**ELEVATION:**

Mit den ▲ / ▼ Tasten können Sie die Steigung von 0 bis 15% in 1%-Schritten verstellen.

**SPEED:**

Mit den ⊕ / ⊖ Tasten können Sie die Geschwindigkeit von 0,8 bis 20 km/h in 0,1km/h-Schritten verstellen.

**Reset-Funktion:**

Um alle Werte auf Null bzw. zurückzusetzen, drücken Sie 3 Sek. lang die STOP-Taste.

**Pause-Funktion:**

Um ihr Training für einen Zeitraum von 60 Sek. zu unterbrechen, drücken Sie 1x die STOP-Taste. Wenn Sie nun innerhalb von 60 Sek. wieder die START-Taste drücken, wird das Training an der Stelle wieder aufgenommen, an der Sie es unterbrochen haben.

**Herzfrequenz-Messung:**

Das Cockpit Ihres Laufbandes ist serienmäßig mit einem POLAR®-Receiver (Empfänger) und einem POLAR®-Brustgurt ausgestattet.

**Handpuls-Sensoren:**

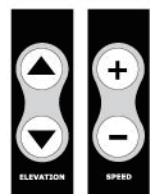
Dienen zur kurzzeitigen Pulskontrolle und zur Körperfettanalyse. Bitte nicht an die Handsensoren fassen, wenn Sie einen Brustgurt tragen, da es ansonsten zu Fehlmessungen kommen kann.

**Körperfett-Analyse:**

Messung des prozentualen Körperfettanteils im Verhältnis zum Körpergewicht.

**HRS (Handrail-Regulation-System):**

Mit den, sich auf den seitlichen Handläufen befindenden Tasten des HRS-Systems können Sie während des Trainings die Geschwindigkeit und die Steigung regulieren.

**\*Hinweis zur Kalorienmessung:**

Die Berechnung des Energieverbrauchs erfolgt mittels einer allgemeinen Formel. Es ist **nicht** möglich einen individuellen Energieverbrauch exakt zu ermitteln, da hierzu eine Vielzahl persönlicher Daten benötigt werden. Somit handelt es sich bei dem angezeigten Energieverbrauch um einen allgemeinen und nicht um einen individuellen Wert.

## **Laufband ein- / ausschalten**

Das Laufband wird über den ON/OFF-Schalter an der rechten Seite der Motorabdeckung ein- und ausgeschaltet.

Die STOP-Taste ist jetzt beleuchtet. Im großen Anzeigefeld blinkt das Herzsymbol und die Programm-Tasten im Bedienfeld WORKOUT PROGRAMS werden abwechselnd beleuchtet.

## **Quickstart**

START-Taste drücken.

Im mittleren Anzeigefeld wird ein Countdown von 4 Sekunden (3,2,1,0) angezeigt. Jeder Countdown-Wert ist mit einem akustischen Signal unterlegt.

Die Trainingszeit beginnt jetzt und das Laufband startet automatisch mit 0,8 km/h.

## **Trainingsende**

STOP-Taste drücken.  
Das Laufband stoppt und die Steigung geht nach kurzer Zeit automatisch auf Null zurück.

## **Manuelles Training**

### **Schritt 1:**

START-Taste drücken.

Im TARGET/PARAMATER-Fenster wird ein Countdown von 4 Sekunden (3,2,1,0) angezeigt. Jeder Countdown-Wert ist mit einem akustischen Signal unterlegt.

Die Trainingszeit beginnt jetzt und das Laufband startet automatisch mit 0,8 km/h.

### **Schritt 2: Zeit-Eingabe**

Jetzt die TIME-Taste drücken. Im großen Anzeigefeld erscheint MIN und im mittleren Feld steht der Wert 20. Nun mit den ▲ / ▼ Tasten im Feld PARAMATER SETTING die gewünschte Trainingszeit (von 20 bis 240 Minuten in 5er-Schritten) vorgeben.  
Mit der ENTER-Taste bestätigen.  
Im TIME/ELEVATION-Fenster beginnt die Zeit im Countdown-Modus rückwärts zu laufen.

## **Trainingsende**

Nach Ablauf der eingestellten Zeit erscheint in der Anzeige END.  
Das Laufband stoppt und die Steigung geht automatisch auf Null zurück.

## **Pulskonstantes HRC Programm (P1):**

### **Schritt 1: Programm-Auswahl**

Im Bedienfeld WORKOUT PROGRAMMS die Taste P1 drücken.

### **Schritt 2: Gewichts-Eingabe**

Im großen Anzeigefeld erscheint KGS, im mittleren Anzeigefeld steht "=70". Nun mit den ⊕ / ⊖ Tasten im Bedienfeld PARAMETER SETTING das Körpergewicht (23 bis 180 kg) eingeben und mit der ENTER-Taste bestätigen.

### **Schritt 3: Alters-Eingabe**

Im großen Anzeigefeld erscheint AGE, im mittleren Anzeigefeld steht "=30". Nun mit den ⊕ / ⊖ Tasten im Bedienfeld PARAMETERS SETTING das Alter (13 bis 113 Jahre) eingeben und mit der ENTER-Taste bestätigen.

### **Schritt 4: Zielpuls-Eingabe**

Im großen Anzeigefeld erscheint BPM. Der Computer errechnet abhängig vom eingegebenen Alter, einen Zielpuls. Dieser beträgt 60% der maximalen Herzfrequenz. Der errechnete Wert wird im mittleren Anzeigefeld gezeigt (z.B. bei einer Altersangabe von 30 Jahren beträgt der Wert =114).  
Es bestehen nun 2 Varianten:

Training mit errechnetem Zielpuls von 60% der max. HF: Bestätigen Sie diesen Wert mit der ENTER-Taste.

Training mit individuellem Zielpuls:

Mit den ⊕ / ⊖ Tasten im Bedienfeld PARAMETERS SETTING den Zielpuls (das Spektrum der Zielpulswerte liegt zwischen 60 und 95% der max. Herzfrequenz) eingeben und mit ENTER bestätigen.

### **Schritt 5: Zeit-Eingabe**

Im großen Anzeigefeld erscheint MIN, im mittleren Anzeigefeld steht "=20". Nun mit den ⊕ / ⊖ Tasten im Bedienfeld PARAMETER SETTING die Trainingszeit (20 bis 240 min) eingeben und mit ENTER bestätigen.

### **Profilstart und Warm-Up-Phase:**

Im mittleren Anzeigefeld wird ein Countdown von 4 Sekunden (3,2,1,0) angezeigt. Jeder Countdown-Wert ist mit einem akustischen Signal unterlegt.

Die Trainingszeit beginnt nach Beendigung des Countdowns zu laufen, das Laufband startet automatisch mit einer Anfangsgeschwindigkeit von 3,0 km/h und die Steigung geht auf 5 %.

Nach einer 2-minütigen Warm-Up-Phase beginnt das eigentliche pulsgesteuerte Programm.

## Training mit vorprogrammierten, festen Profilen (P2-4)

### Schritt 1: Profil-Auswahl

Im Bedienfeld WORKOUT PROGRAMMS eines der drei Profile (P2-P4) durch Drücken der entsprechenden Profiltaste auswählen.

### Schritt 2: Gewichts-Eingabe

Im großen Anzeigefeld erscheint KGS, im mittleren Anzeigefeld steht "=70". Nun mit den ⊕ / ⊖ Tasten im Bedienfeld PARAMETER SETTING das Körpergewicht (23 bis 180 kg) eingeben und mit ENTER bestätigen.

### Schritt 3: Zeit-Eingabe (mit Ausnahme von P3):

Im großen Anzeigefeld erscheint MIN, im mittleren Anzeigefeld steht "=20". Nun mit den ⊕ / ⊖ Tasten im Bedienfeld PARAMETER SETTING die Trainingszeit (20 bis 240 min) eingeben und mit ENTER bestätigen.

**Achtung:** Bei dem Profil P3 ist eine Vorgabe der Trainingszeit nicht möglich, hier wird der Schritt 3 übersprungen, d.h. nach Eingabe des Gewichts folgt sofort Schritt 4.

### Schritt 4: Trainingslevel-Eingabe

Im großen Anzeigefeld wird das Trainingsprofil grafisch dargestellt, im mittleren Anzeigefeld steht "L-01". Nun mit den ⊕ / ⊖ Tasten im Bedienfeld PARAMETER SETTING das Trainingslevel des Profils (01 bis 10) eingeben und mit ENTER bestätigen.

### Profilstart und Warm-Up-Phase:

Im mittleren Anzeigefeld wird ein Countdown von 4 Sekunden (3,2,1,0) angezeigt, jeder Countdown-Wert ist mit einem akustischen Signal unterlegt.

Die Trainingszeit beginnt nach Beendigung des Countdowns zu laufen, das Laufband startet automatisch.

Nach einer 2-minütigen Warm-Up-Phase beginnt das eigentliche Trainingsprofil.

## Training mit vorprogrammierten, individuell anpassbaren Profilen (HILL 1 – 2)

### Schritt 1: Programm-Auswahl

Im Bedienfeld WORKOUT PROGRAMMS eines der zwei Profile (HILL 1 oder 2) durch Drücken der entsprechenden Profiltaste auswählen.

### Schritt 2: Gewichts-Eingabe

Im großen Anzeigefeld erscheint KGS, im mittleren Anzeigefeld steht "=70". Nun mit den ⊕ / ⊖ Tasten im Bedienfeld PARAMETER SETTING das Körpergewicht (23 bis 180 kg) eingeben und mit der ENTER-Taste bestätigen.

### Schritt 3: Individuelle Profilanpassung:

Sie können nun die Geschwindigkeit, die Steigung und die zeitliche Dauer der einzelnen Profilabschnitte (jedes Profil besteht aus 50 Abschnitten, SE01 bis SE50) individuell festlegen. Im großen Anzeigefeld werden die grafisch dargestellten Abschnitte des gewählten Profils gezeigt.

Im mittleren Anzeigefeld steht "SE01".

#### 3.1: Abschnittsvorgabe Geschwindigkeit

Mittels der großen ⊕ / ⊖ Tasten im unteren Bedienfeld oder den Direktwahl-Tasten (Speed Instant Key) die gewünschte Geschwindigkeit von 0,8 bis 20 km/h für den ersten Sektor vorgeben.

#### 3.2: Abschnittsvorgabe Steigung

Jetzt mit der großen ⊕ / ⊖ Tasten im unteren Bedienfeld oder den Direktwahl-Tasten (Elevation Instant Key) die gewünschte Steigung von 0 bis 15% für den ersten Sektor vorgeben.

#### 3.3: Abschnittsvorgabe Zeit

Nun mit den ⊕ / ⊖ Tasten im Bedienfeld PARAMETER SETTING die Trainingszeit für den ersten Profilabschnitt (01 bis 10 min) eingeben und mit der ENTER-Taste bestätigen. Das mittlere Anzeigefeld wechselt auf "SE02".

Verfahren Sie jetzt bei jedem Abschnitt bezüglich der Vorgabe von Geschwindigkeit, Steigung und Zeit wie für Abschnitt "SE01" beschrieben. Wenn Sie nur eine bestimmte Anzahl der Sektionen programmieren möchten z.B. "SE01" bis "SE10", so drücken Sie nach dem Bestätigen der Trainingszeit durch ENTER bei "SE10" die START-Taste.

## **Profilstart und Warm-Up-Phase:**

Im mittleren Anzeigefeld wird ein Countdown von 4 Sekunden (3,2,1,0) angezeigt, jeder Countdown-Wert ist mit einem akustischen Signal unterlegt.

Die Trainingszeit beginnt nach Beendigung des Countdowns, das Laufband startet automatisch mit einer Anfangsgeschwindigkeit von 3,0 km/h und die Steigung geht auf 5 %.

Nach einer 2-minütigen Warm-Up-Phase beginnt das eigentliche Trainingsprofil.

## **ACHTUNG:**

Die von ihnen vor dem Trainingsbeginn individuell vorgenommenen Veränderungen der vorprogrammierten Profile HILL 1 und HILL 2 bleiben auch nach dem Trainingsende erhalten.

## **Speichern von individuell erstellten Trainingsprofilen (USER 1-4)**

Um eigene Trainingsprofile zu erstellen und abzuspeichern, verfahren Sie wie im Bereich "Training mit vorprogrammierten, individuell anpassbaren Profilen (HILL 1-2)". Beachten Sie bitte, dass die 50 Abschnitte (SE01-SE50) hier keine Vorgaben haben, sondern komplett individuell programmiert werden müssen. Natürlich müssen Sie nicht alle 50 Abschnitte programmieren, sondern nur die von Ihnen gewünschte Anzahl. Danach starten Sie das von Ihnen programmierte Profil mit der START-Taste.

## **Körperfett-Analyse**

Ihr Laufband verfügt über die Option der Körperfett-Analyse.

Um Ihren Körperfett-Anteil in Prozent zu Ihrem Körpergewicht zu ermitteln, verfahren Sie wie folgt:

### **Schritt 1: Analyse aktivieren**

Im Bedienfeld PARAMETER SETTING die Taste BODY FAT drücken.

### **Schritt 2: Gewichts-Eingabe**

Im großen Anzeigefeld erscheint KGS, im mittleren Anzeigefeld steht "=70". Nun mit den ⊕ / ⊖ Tasten im Bedienfeld PARAMETER SETTING das Körpergewicht (23 bis 180 kg) eingeben und mit der ENTER-Taste bestätigen.

### **Schritt 3: Körpergröße-Eingabe**

Im großen Anzeigefeld erscheint CM, im mittleren Anzeigefeld steht "=170". Nun mit den ⊕ / ⊖ Tasten im Bedienfeld PARAMETER SETTING die Körpergröße (130 bis 240 cm) eingeben und mit der ENTER-Taste bestätigen.

### **Schritt 4: Alters-Eingabe**

Im großen Anzeigefeld erscheint AGE, im mittleren Anzeigefeld steht "=30". Nun mit den ⊕ / ⊖ Tasten im Bedienfeld PARAMETER SETTING das Alter (13 bis 113 Jahre) eingeben und mit der ENTER-Taste bestätigen.

### **Schritt 5: Geschlechts-Eingabe**

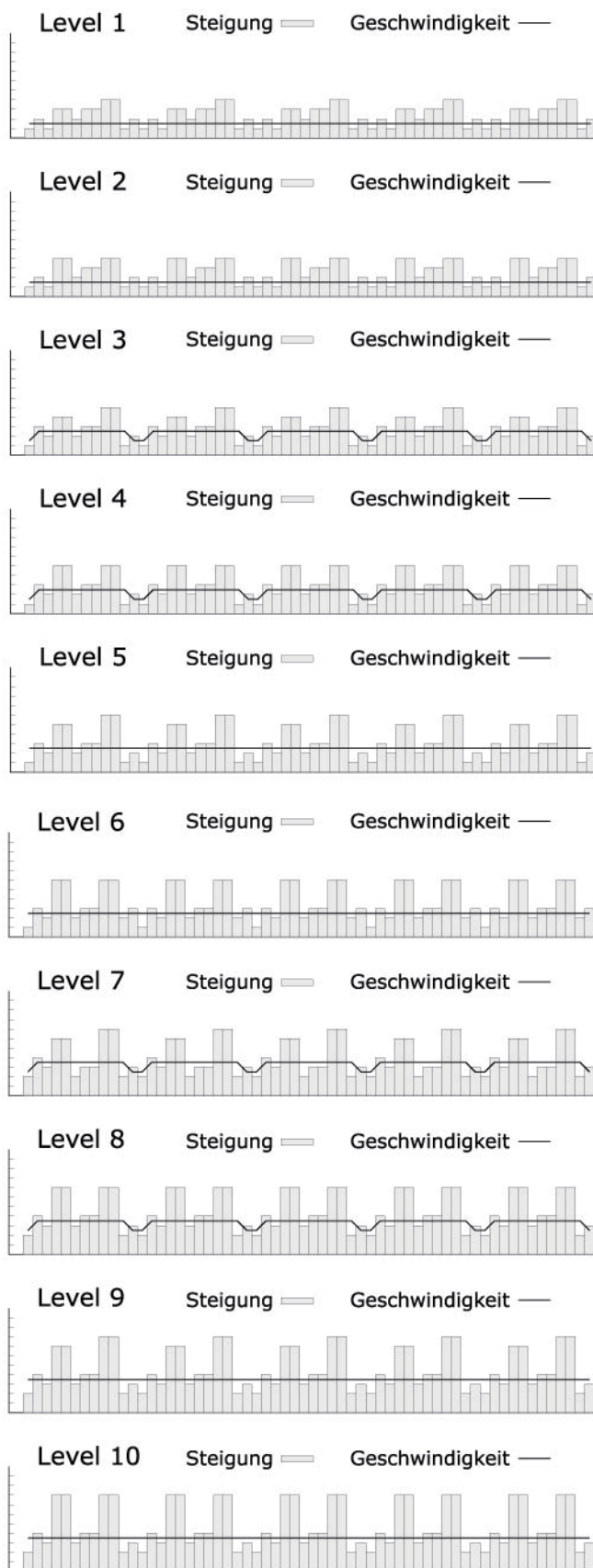
Im großen Anzeigefeld erscheint SEX und das Symbol für "Männlich".

Nun mit den ⊕ / ⊖ Tasten im Bedienfeld PARAMETER SETTING das Geschlecht eingeben und mit der ENTER-Taste bestätigen.

Im großen Anzeigefeld erscheint "PLEASE HOLD GRIP". Fassen Sie nun mit beiden Händen die Pulssensoren.

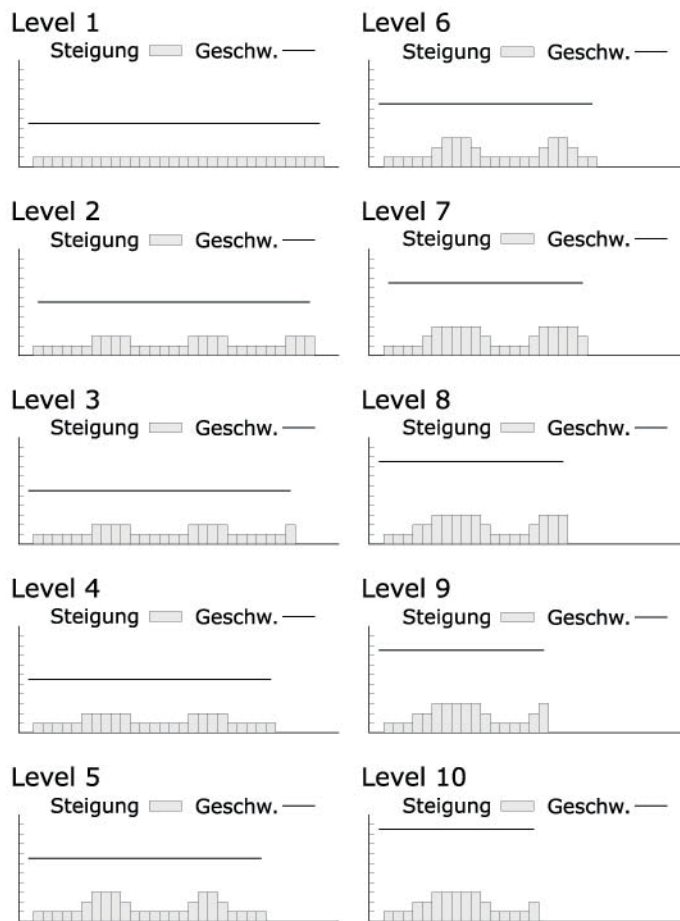
Achten Sie darauf, dass Sie aufrecht stehen und soweit vom Cockpit entfernt sind, dass Sie mit gestreckten Armen die Sensoren fassen können. Nun beginnt die Messung. Nach kurzer Zeit erscheint das Ergebnis im mittleren Anzeigefeld.

## P2 Cross & Country

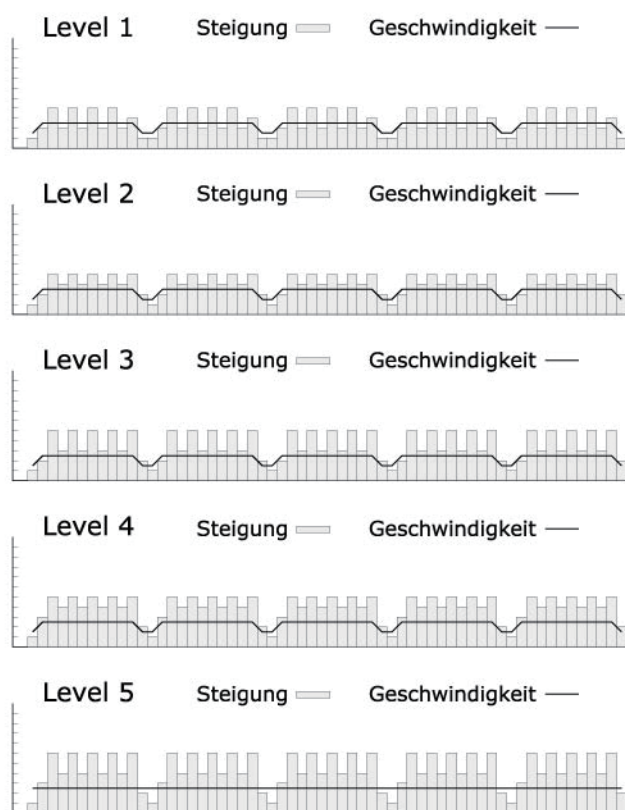


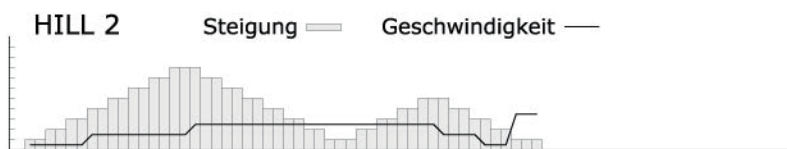
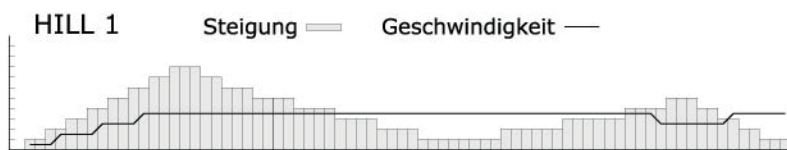
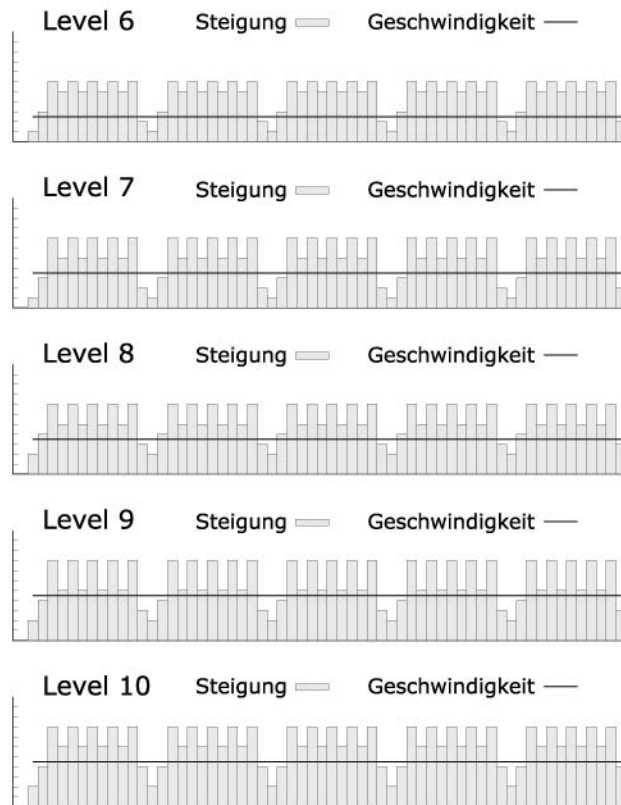


## P3 Hill Interval



## P4 Fat Burner





# PULS - & HERZFREQUENZMESSUNG

Herzfrequenz/min.	HERZFREQUENZ-ZIELZONEN													Alter
	20	25	30	35	40	45	50	55	60	65	70	75	80	
200														100%
160	195													80%
140	156	190												70%
120	137	152	185											60%
100	117	133	148	180										50%
	98	114	130	144	175									
		95	111	126	139	170								
			93	108	123	136	165							
				90	105	119	132	160						
					88	102	116	128	155					
						85	99	112	124	150				
							83	96	109	120	145			
								80	93	105	116	140		
									78	90	102	112		
										75	87	98		
											73	84		
												70		

## Berechnung der persönlichen Herzfrequenz-Trainings-Zielzonen:

Ihre persönlichen HF-Trainingszonen errechnen Sie anhand der nachfolgenden Formel:

$$220 - \text{Alter} = \text{HF max}$$

Setzen Sie nun Ihre errechnete **HF max** gleich 100%.

### Herz-/Gesundheits-Zielzone 50 bis 60% der HF max

Während des Trainings werden in dieser Zone ca. 4-6 Kalorien pro Minute verbrannt. Der prozentuale Anteil pro Kalorie liegt bei 70% Fett, 25% Kohlehydrat und 5% Eiweiß.

### Fettverbrennungs-Zielzone 60 bis 70% der HF max

Während des Trainings werden in dieser Zone ca. 6-10 Kalorien pro Minute verbrannt. Der prozentuale Anteil pro Kalorie liegt bei 85% Fett, 10% Kohlehydrat und 5% Eiweiß.

## Fitness-Zielzone

### 70 bis 80% der HF max

Während des Trainings werden in dieser Zone ca. 10-12 Kalorien pro Minute verbrannt. Der prozentuale Anteil pro Kalorie liegt bei 35% Fett, 60% Kohlehydrat und 5% Eiweiß.

### Beispiel:

Für einen 45jährigen beträgt die maximale HF = 175 (220 - 45 = 175)

Seine Herz-/Gesundheits-Zielzone liegt zwischen 88 und 105 HF (50 bis 60% von 175)

Seine Fettverbrennungs-Zielzone liegt zwischen 105 und 123 HF (60 bis 70% von 175)

Seine Fitness-Zielzone liegt zwischen 123 und 139 HF (70 bis 80% von 175)

# PULS - & HERZFREQUENZMESSUNG

## **Pulsmessung über Handsensoren**

Die im Cockpit oder an den Handläufen integrierten Handsensoren ermöglichen die Ermittlung der Pulsfrequenz. Eine einwandfreie Messung ihrer Pulsfrequenz erreichen Sie, in dem Sie mit beiden Hände gleichzeitig die Sensoren locker umfassen. Durch den Herzschlag ergeben sich Blutdruckschwankungen. Die dadurch verursachten Veränderungen des elektrischen Hautwiderstandes werden über die Sensoren gemessen. Diese werden dann zu einem Mittelwert zusammengefasst und im Cockpit als Pulswert angezeigt.

**ACHTUNG:** Bei großen Teilen der Bevölkerung ist die pulsschlagbedingte Hautwiderstandsveränderung so minimal, dass sich aus den Messergebnissen keine verwertbaren Werte ableiten lassen. Auch starke Hornhautbildung an den Handflächen verhindert eine korrekte Messung. In solchen Fällen kann der Pulswert gar nicht oder nur unkorrekt angezeigt werden. Bitte prüfen Sie deshalb im Falle einer fehlerhaften oder nicht erfolgten Messung, ob dies nur bei einer oder mehreren Personen auftritt. Sollte die Anzeige des Pulses nur im Einzelfall nicht funktionieren, so liegt kein Defekt des Gerätes vor. In diesem Fall empfehlen wir, um eine dauerhaft korrekte Pulsanzeige zu erreichen, die Verwendung eines POLAR®-Brustgurt.



## **Drahtlose Herzfrequenzmessung**

Ihr Laufband ist bereits serienmäßig mit einem POLAR®-Receiver (Empfänger) ausgestattet. Bei der Verwendung eines Brustgurt (wir empfehlen die ausschließliche Verwendung des POLAR®-Brustgurt) ermöglicht dieser Ihnen eine drahtlose Herzfrequenzmessung.

Diese optimale und EKG-genaue Art der Messung nimmt die Herzfrequenz mittels eines Sende-Brustgurt direkt von der Haut ab. Der Brustgurt sendet dann die Impulse über ein elektromagnetisches Feld an den im Cockpit eingebauten Receiver (Empfänger).

### **ACHTUNG:**

Diese Art der Messung dient lediglich zur Ermittlung und Anzeige Ihrer Herzfrequenz während des Trainings. Es kann aber nichts über die für Sie sichere und effektive Trainingsintensität aussagen.

Dieses System ist in keinsten Weise für den Einsatz zu medizinischen Diagnosezwecken konzipiert. Suchen Sie Ihren Hausarzt auf, bevor Sie mit dem Training beginnen und besprechen Sie mit ihm die für Sie optimale Vorgehensweise bei der Durchführung und Erstellung Ihres Trainings. Dies gilt gerade dann, wenn Sie sich über einen längere Zeitspanne nicht mehr sportlich betätigt haben. Auch bei Herzproblemen, zu hohem/zu niedrigem Blutdruck oder Übergewicht sollten Sie Ihren Hausarzt vor Aufnahme Ihres Trainings konsultieren.

Im Falle eines Herzschrittmachers, besprechen Sie vor der Benutzung eines Herzfrequenz-Senders dies unbedingt mit Ihrem behandelnden Facharzt.

### **Sende-Brustgurt:**

Legen Sie den elastischen Gurt unmittelbar unterhalb des Brustansatzes an und passen Sie ihn auf die optimale Länge an. Der Brustgurt sollte bequem, aber nicht zu locker sitzen. Ist der Gurt zu locker angelegt, kann der Kontakt der Elektroden unterbrochen werden oder der Gurt während des Trainings verrutschen. Der Gurt ist genau unterhalb des Brustansatzes anzulegen, wobei der Sender auf der Brustmitte liegen sollte. Der Sender schaltet sich beim Anlegen automatisch ein. Ziehen Sie den Gurt etwas von der Brust ab und befeuchten Sie die beiden Gummielektroden mit etwas Flüssigkeit (ideal hierfür: Wasser in dem etwas Kochsalz gelöst wurde). Um eine exakte Messung zu ermöglichen, müssen die Elektroden während des gesamten Trainings feucht gehalten werden. Dies geschieht im Normalfall durch die körpereigene Schweißbildung.

# PULS - & HERZFREQUENZMESSUNG

## Häufig gestellte Fragen:

*Die Herzfrequenz wird nicht angezeigt:*

Überprüfen Sie ob der Hautkontakt der Elektroden ausreichend ist. Der Brustgurt funktioniert nur dann einwandfrei, wenn er direkt auf der nackten Haut liegt. Eventuelle Körperbehaarung im Brustbereich kann diesen Kontakt unterbrechen.

Befeuchten Sie die Elektroden gut. Dies gilt insbesondere für Menschen, die wenig oder erst langsam anfangen zu schwitzen, da die Feuchtigkeit durch den Körperschweiß in diesen Fällen oft nicht ausreicht, um die benötigte Kontaktfähigkeit herzustellen. Diese müssen den Brustgurt vor Trainingsbeginn und eventuell während des Trainings gut auf der Innenseite anfeuchten. Prüfen Sie, ob der Brustgurt fest genug angezogen ist und richtig sitzt.

*Die angezeigten Werte der Herzfrequenz stark schwanken:*

Überprüfen Sie, ob der Brustgurt fest genug angezogen ist und richtig sitzt (siehe Abschnitte "Brustgurt und Sender"). Überprüfen Sie, ob sich in Ihrer Umgebung elektromagnetische Störquellen (z.B. Fernseher, Handy, PC, Lautsprecherboxen, etc.) befinden und entfernen Sie diese gegebenenfalls.

In beiden Fällen besteht auch die Möglichkeit, dass der Leistungsstand der Batterien des Brustgurtes zu schwach bzw. völlig erschöpft ist. In diesem Fall muss der Brustgurt ausgetauscht werden. Unter [www.polar-deutschland.de](http://www.polar-deutschland.de) finden Sie unter dem Punkt Service & Support Hinweise zum Thema Austauschen des Brustgurtes. Bitte beachten Sie, dass das Modell wie das Modell T31 unkodiert bei POLAR® behandelt wird.

**Wir empfehlen die Verwendung des POLAR® Brustgurtes . Bei Verwendung eines anderen Brustgurtes, und daraus resultierenden Fehlfunktionen, übernehmen wir keinerlei Gewährleistung.**

## Reinigung und Pflege des Brustgurtes:

Der Brustgurt sollte mit einer milden Seifenlauge nach jedem Training gereinigt werden. Benutzen Sie hierzu ein weiches Tuch.

Der Brustgurt ist dem natürlichen Verschleiß unterworfen und muss bei Bedarf ausgetauscht werden. Erste Hinweise auf einen nicht mehr intakten Brustgurt sind häufig schwankende, sprunghafte Herzfrequenzwerte. Um eine lange Funktionsfähigkeit des Brustgurtes zu erreichen, vermeiden Sie ein Verbiegen der Elektroden. Legen Sie den Brustgurt niemals in die Nähe von elektromagnetischen Quellen (z.B. Fernseher, Handy, PC, Lautsprecherboxen, etc.), da sich ansonsten die Batterien des Brustgurtes vorzeitig leeren.

## Körperfett-Analyse

Dieses Modell verfügt über die Funktion der Körperfett-Analyse.

Bitte beachten Sie, dass es sich hierbei um eine Messung handelt, die darauf beruht, dass ein elektrischer Impuls über die Handsensoren für die Handpulsmessung durch den Körper gesendet wird. Da Körperfett nicht leitet, wird mittels des elektrischen Widerstandes der Fettanteil des Körpers prozentual zum Gesamtgewicht ermittelt. Diese Messung ist eine Oberkörpermessung.

Bitte beachten Sie, dass es hierbei zu erheblichen Abweichungen der Werte kommen kann, wenn Sie die Ergebnisse mit den Werten einer Körperfett-Analyse-Waage vergleichen. Messungen mit Analyse-Waagen sind Unterkörpermessungen.

# FEHLERBEHEBUNG

## Fehler:

Keine Anzeige nach dem Einschalten.

## Behebung:

Überprüfen Sie, ob das Netzkabel sowohl am Gerät als auch an der Steckdose richtig angebracht ist.

Überprüfen Sie die einwandfreie Funktion der Steckdose, an der Sie das Netzkabel angeschlossen haben.

Überprüfen Sie, ob das Kontrollkabel bei der Montage gequetscht oder eingeklemmt wurde und/oder die Steckverbindung sich gelöst hat.

Überprüfen Sie, ob der Safety Key richtig in seiner Halterung am Cockpit angebracht ist.

Prüfen Sie, ob der Fehlerstrom-Schutzschalter aufgrund einer eventuellen Überspannung herausgesprungen ist und drücken Sie ihn gegebenenfalls wieder hinein.

---

Keine Anzeige der Puls-/Herzfrequenz oder fehlerhafte Messung.

Siehe Beschreibung "Puls-/Herzfrequenzmessung" in dieser Anleitung.

---

Anzeige des Fehlercodes E1, bzw. leichtes Rucken während des Trainings.

Laufmatte und -deck müssen gegebenenfalls neu geschmiert werden. Siehe hierzu "Wartung & Pflege" in dieser Anleitung.

Sollte die Schmierung ausreichend sein, so überprüfen Sie die Spannung der Laufmatte. Gegebenenfalls spannen Sie diese nach. Siehe hierzu "Wartung & Pflege" in dieser Anleitung.

---

Die Laufmatte verschiebt sich trotz Nachjustierung immer wieder.

Überprüfen Sie, ob das Laufband absolut eben steht. Gleichen Sie Unebenheiten des Bodens gegebenenfalls aus.

---

Keine Funktion der Puls-Handsensoren

Prüfen Sie, ob bei der Montage eventuell die Kabel der Handsensoren gequetscht oder eingeklemmt wurden.

---

Keine Funktion des HRS-Systems an den Handläufen (nicht bei allen Modellen vorhanden)

Prüfen Sie, ob bei der Montage eventuell die Kabel des HRS-Systems gequetscht oder eingeklemmt wurden.

# TECHNISCHE DATEN

Computer-Anzeige von:

- Zeit (min u. h)
- Geschwindigkeit (km/h)
- Strecke (m u. km)
- Energieverbrauch (kcal u. mets)
- Puls  
(bei Verwendung der Handsensoren)  
oder
- Herzfrequenz  
(bei Verwendung eines Brustgurtes)
- Steigung (%)
- Körperfett-Index (%)
- Mets

Geschwindigkeitsbereich:	0,8 - 20 km/h
Geschwindigkeits-Verstellung:	0,1 km/h-Schritte
Steigungsbereich:	0 - 15% (16 Stufen)
Max. Motor-Dauerleistung:	2,2 kW / 3,0 PS
Max. Motor-Peakleistung:	5,5 kW / 7,5 PS
Max. Belastung des Steigungsmotor:	350 kg

Maße:	
Rollendurchmesser:	76 mm
Laufdeck-Stärke:	27 mm
Laufmatten-Stärke:	1,8 mm
Bodenabstand der Lauffläche:	15,5 cm
seitliche Trittflächen (Breite):	12,1 cm
Lauffläche (LxB):	152 x 55 cm
Trainingszustand (LxBxH):	204 x 81 x 143 cm

Gewicht:	ca. 131 kg
Maximales Benutzergewicht:	180 kg
Werteverstellung:	über Tastatur
Antrieb:	Keilrippenriemen
Netzanschluss:	220-230V - 50Hz

Betriebstemperatur:	ca. 10° bis 40°
Lagertemperatur:	ca. -20° bis 50°

**Einsatzbereiche:** Heim, Semi-Professionell, Professionell

# GARANTIEBESTIMMUNGEN

## Registrierung

Um Ihnen im Servicefall schnell helfen zu können, benötigen wir einige Daten von Ihrem Laufband bzw. von Ihnen.

Um Ihrem Laufband die exakten Ersatzteile zuordnen zu können, benötigen wir die Seriennummer des Laufbandes.

Bitte füllen Sie die Registrierungskarte dieser Anleitung vollständig aus und senden diese mit einer Kopie Ihres datierten Kaufbeleges umgehend (innerhalb von 6 Wochen nach dem Kauf) an uns ein.

## Ihre Mühe belohnen wir mit einer Verlängerung der Garantiezeit.

### Datenschutz

Die SIGNUM Europe GmbH verpflichtet sich Ihre Daten vertraulich zu behandeln und nicht an Dritte weiterzugeben. Ein verantwortlicher Umgang mit Ihren Daten sowie die Beachtung der nationalen und internationalen Datenschutzvorschriften ist für uns eine Selbstverständlichkeit.

### Einsatzbereiche & Garantiezeiten

Die Laufbänder der U.N.O. Fitness Serie sind je nach Modell für unterschiedliche Einsatzbereiche geeignet.

Den für Ihr Laufband geltenden Einsatzbereich entnehmen Sie bitte den "technischen Daten" dieser Anleitung.

#### Heim-Bereich:

Ausschließlich private Nutzung

#### Garantiezeit:

2 Jahre + 1 Jahr bei Registrierung

---

#### Semi-professioneller Bereich:

Nutzung unter Aufsicht, z.B. Reha, Hotel, etc.

#### Garantiezeit:

1 Jahr + 1 Jahr bei Registrierung

---

#### Professioneller Bereich:

Einsatz in gewerblichen Studios oder ähnlichen Einrichtungen

#### Garantiezeit:

6 Monate + 6 Monate bei Registrierung

Bei nicht vorheriger erfolgter Registrierung (innerhalb von 6 Wochen nach dem Kauf) besteht keinerlei Anspruch auf die erweiterte Garantiezeit

### Kaufbeleg & Seriennummer

Um Ihren Anspruch auf Service-Leistungen innerhalb der Garantiezeit zu wahren, benötigen wir in jedem Fall eine Kopie Ihres datierten Kaufbeleges.

Sollten Sie sich bereits registriert haben und eine Kopie Ihres Kaufbeleges an uns eingesandt haben, entfällt dies natürlich. Bewahren Sie Ihren Kaufbeleg immer auf und senden Sie uns eine Kopie im Garantiefall als Anhang Ihres Service-Auftrages unaufgefordert mit ein. Nur so kann eine schnelle Bearbeitung Ihres Servicefalles gewährleistet werden.

Damit wir Ihre Modellversion eindeutig identifizieren können benötigen wir für eine Service-Leistung die Angabe der Geräte-Seriennummer.

## Garantiebedingungen

Die Garantiezeit für Ihr Trainingsgerät beginnt:

- für neue Produkte ab dem Kaufdatum des Endverbrauchers, die bei einem direkten und autorisierten Vertriebspartner der SIGNUM Europe GmbH erworben wurden.
- für Ausstellungsstücke ab dem Kaufdatum des Käufers (Fachhändler). Diese Garantie gilt in jedem Fall vorbehaltlich anderer Vereinbarungen zwischen Endverbraucher und seinem Verkäufer (Fachhändler).

Die Garantie umfasst Mängel, die auf Fertigungs- oder Materialfehler beruhen.

Sie gilt nur für in Deutschland erworbene und betriebene Geräte.

Diese Garantie gilt vorbehaltlich anderer Vereinbarungen zwischen dem Verkäufer (Fachhändler) und seinem Käufer (Endverbraucher oder Wiederverkäufer).

Sie gilt **nicht** für Schäden und Mängel, die durch fehlerhafte Montage, schuldhaft unsachgemäßen Gebrauch, fahrlässige oder mutwillige Zerstörung, mangelnde oder unterlassene Wartung, höhere Gewalt, betriebsbedingte und dadurch normale Abnutzung, Schäden, die durch das Eindringen von Flüssigkeit (z.B. Körperschweiß), Reparatur oder Veränderung durch nicht autorisierte Techniker, Verwendung von Ersatzteilen fremder Herkunft verursacht werden.

Bestimmte Bauteile unterliegen einem gebrauchsbedingten Verschleiß bzw. einer normalen Abnutzung. Zu diesen Bauteilen zählen z.B. Kugellager, Antriebsriemen, Laufmatte, Laufdeck, Schalter und Tasten, Netzkabel etc.. Diese Verschleißteile sind **nicht** Gegenstand der Garantie.

Sollte das Trainingsgerät aufgrund einer Reparatur bei Ihnen abgeholt werden, so ist die Demontage und Bereitstellung, so wie auch der Empfang und die Wiederaufstellung des Gerätes notwendig. Grundsätzlich fallen diese Leistungen **nicht** unter den von uns gewährten Garantieumfang.

### Service-Leistungen außerhalb der Garantie

Ihr Fachhändler, oder das Serviceteam von U.N.O. Fitness stehen Ihnen auch gerne bei der Problemlösung zur Verfügung, wenn Fälle eines Mangels nach Beendigung der Garantiezeit, oder Fälle, die nicht durch die Gewährleistung abgedeckt sind, auftreten.

In einem solchen Fall wenden Sie sich bitte an Ihren Fachhändler oder per Email unter:

**service@uno-fitness.de**

direkt an das U.N.O. Fitness Serviceteam.



# ENTSORGUNG



**ACHTUNG:** Ihr Trainingsgerät trägt dieses Symbol. Es besagt, dass Elektro- und Elektronikgeräte nicht mit dem normalen Hausmüll entsorgt werden dürfen, sondern einem getrennten Rücknahmesystem zugeführt werden sollten.

## **Entsorgungsinformationen für Benutzer im Heimbereich/Privathaushalten**

**ACHTUNG:** Entsorgen Sie dieses Trainingsgerät nicht mit dem normalen Hausmüll!

Entsprechend einer neuen EU-Richtlinie, welche die ordnungsgemäße Rücknahme, Behandlung und Verwertung von gebrauchten Elektro- und Elektronikgeräten vorschreibt, müssen elektrische und elektronische Altgeräte getrennt entsorgt werden. Nach der Einführung der Richtlinien in den EU-Mitgliedstaaten können private Haushalte ihre gebrauchten Elektro- und Elektronikgeräte jetzt kostenfrei an ausgewiesenen Rücknahmestellen abgeben\*. In einigen Ländern\* können Sie Ihre Altgeräte auch bei Ihrem Fachhändler zurückgeben, wenn Sie in vergleichbares neues Gerät erwerben.

Sollte Ihr gebrauchtes Trainingsgerät Batterien oder Akkus enthalten, so entnehmen Sie diese bitte vor der Rückgabe des Gerätes und entsorgen Sie diese, gemäß der örtlich geltenden Regelungen, getrennt.

Durch die ordnungsgemäße Entsorgung Ihres Trainingsgerätes tragen Sie entscheidend dazu bei, dass Altgeräte entsprechend gesammelt, behandelt und verwendet werden können. So wird eine mögliche schädliche Auswirkung auf Umwelt und Gesundheit, die bei einer unsachgemäßen Entsorgung entstehen kann, erfolgreich verhindert.

\*) Weitere Informationen erhalten Sie von Ihrer Gemeinde- oder Stadtverwaltung

## **Entsorgungsinformationen für gewerbliche Nutzer**

Wenn Sie das zu entsorgende Trainingsgerät für gewerbliche Zwecke genutzt haben, wenden Sie sich bitte an Ihren Fachhändler oder direkt an U.N.O. Fitness und informieren Sie sich dort über die Rücknahme des Produktes. Möglicherweise müssen Sie die Kosten für die Rücknahme und Verwertung gemäß den EU-Richtlinien tragen.

# SERVICEKARTE



Bitte füllen Sie alle Angaben dieses Formulars vollständig aus und legen Sie eine Kopie des datierten Kaufbeleges bei.

## Persönliche Daten:

Vorname: \_\_\_\_\_ Tel. (privat): \_\_\_\_\_

Name: \_\_\_\_\_ Tel. (geschäftlich): \_\_\_\_\_

Straße: \_\_\_\_\_ Tel. (mobil): \_\_\_\_\_

PLZ, Ort: \_\_\_\_\_ E-mail: \_\_\_\_\_

## Geräte-Spezifikation:

Artikel-Bezeichnung: LTX5 Kaufdatum: \_\_\_\_\_

Artikel-Nummer: 10050 Händler: \_\_\_\_\_

Seriennummer: \_\_\_\_\_

Fehlerbeschreibung: \_\_\_\_\_

---

---

---

---

---



Beny Sports Germany GmbH

Klingenhofstraße 51 - 90411 Nürnberg

FAX: +49 (0) 911 975 978 1 - TEL +49 (0) 911 975 978 0

info@benysports.de · www.benysports.de